

Батареи **DELTA** серии **HRL** являются герметизированными, необслуживаемыми свинцово-кислотными аккумуляторами с системой рекомбинации газов (VRLA). Изготавливаются по технологии AGM (электролит, абсорбированный в стекловолоконном сепараторе). Благодаря применению современных технологий при производстве, аккумуляторы демонстрируют высокую устойчивость при работе и высочайшее качество исполнения. **Серия HRL** относится к линейке **DELTA UPS series**, разработанной специально для использования в мощных системах бесперебойного питания ЦОД, систем связи и иных ответственных системах. Серия отличается повышенной надежностью и имеет срок службы до 12 лет.



Конструкция батареи

Компонент	Полож. пластина	Отриц. пластина	Корпус	Крышка	Клапан	Клеммы	Сепаратор	Электролит
Материал	Диоксид свинца	Свинец	ABS	ABS	Каучук	Медь	Стекловолокно	Серная кислота

Технические характеристики

Номинальное напряжение.....	12 В
Число элементов.....	6
Срок службы.....	12 лет
Номинальная емкость (25°C)	
10 часовой разряд (4.5 А; 1.8 В/эл).....	45 Ач
5 часовой разряд (7.82 А; 1,75 В/эл).....	39.1 Ач
1 часовой разряд (29.31 А; 1.65 В/эл).....	29.31 Ач
Саморазряд.....	3% емкости в месяц при 20°C
Внутреннее сопротивление полностью заряженной батареи (25°C).....	6.1 мОм

Рабочий диапазон температур

Разряд.....	-20+60
Заряд.....	-10+60
Хранение.....	-20+60
Макс. разрядный ток (25°C).....	450 А (5с)
Циклический режим (2.3-2.35 В/эл)	
Макс.зарядный ток.....	13.5 А
Температурная компенсация.....	30 мВ/°C
Буферный режим (2.23-2.27 В/эл)	
Температурная компенсация.....	19.8 мВ/°C

Сферы применения

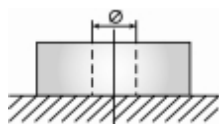
- Источники бесперебойного питания
- Источники резервного энергоснабжения
- Объекты связи
- Объекты энергетики
- Системы солнечной и ветроэнергетики

Корпус

E


Тип клемм

под болт M6

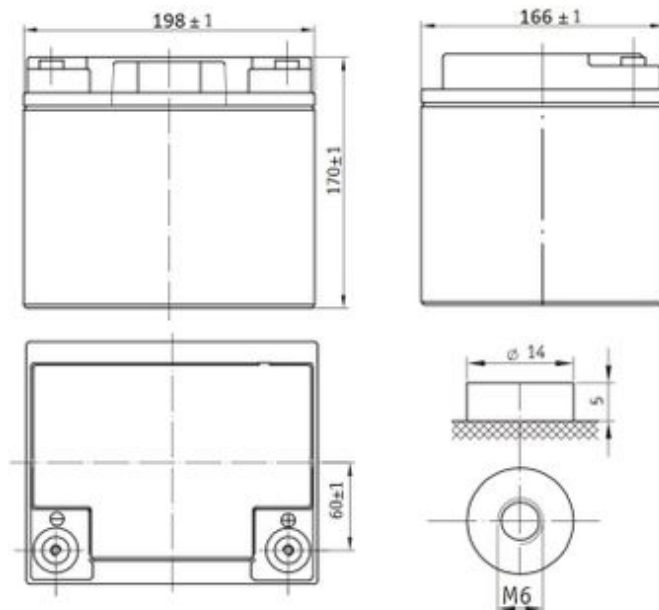


Особенности

- Технология AGM позволяет рекомбинировать до 99% выделяемого газа;
- Нет ограничений на воздушные перевозки;
- Соответствие требованиям UL, IEC, Гост Р;
- Легированные кальцием свинцовые пластины обеспечивают низкий саморазряд, высокую конструктивную прочность решетки;
- Необслуживаемые. Не требует долива воды;
- Высокая плотность энергии;
- Корпус аккумулятора выполнен из пластика ABS, не поддерживающего горение.

Габариты (±1мм)

Длина, мм.....	198
Ширина, мм.....	166
Высота, мм.....	170
Полная высота, мм.....	170
Вес (±3%), кг.....	14.8



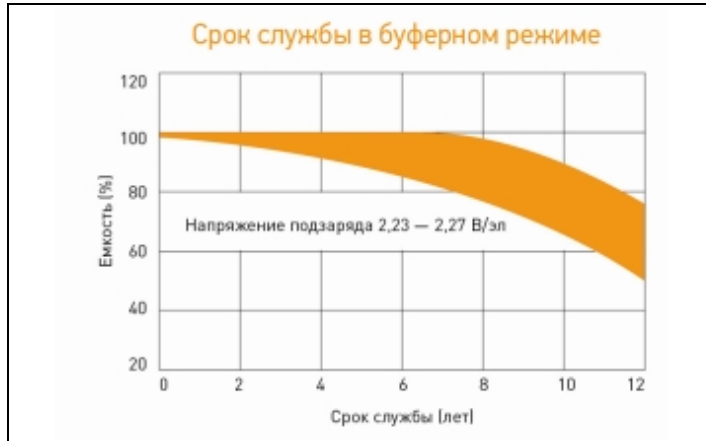
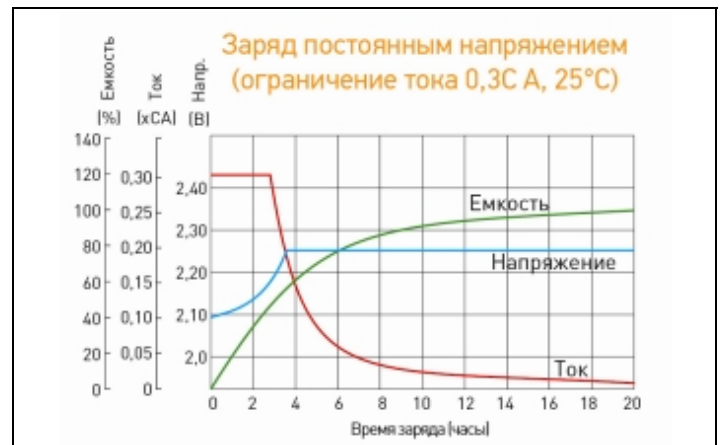
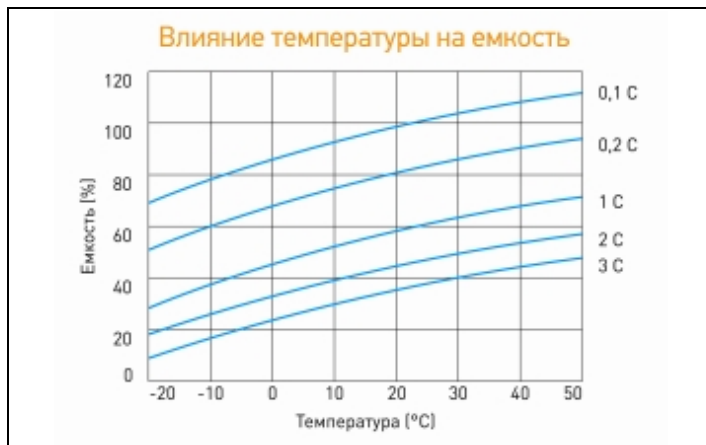
Разряд постоянным током, А (при 25°C)

В/эл-т	5 мин	10 мин	15 мин	30 мин	45 мин	1 ч	3 ч	5 ч	10 ч
1.60V	158	109	85.8	51.4	38.8	30.7	13.0	8.87	5.06
1.65V	148	103	81.4	48.7	36.9	29.3	12.5	8.51	4.88
1.70V	139	96.6	76.9	46.1	35.0	27.9	11.9	8.16	4.70
1.75V	129	91.2	72.5	43.5	33.2	26.5	11.4	7.82	4.54
1.80V	124	87.7	69.9	42.3	32.3	25.9	11.2	7.70	4.50

Разряд постоянной мощностью, Вт/эл-т (при 25°C)

В/эл-т	5 мин	10 мин	15 мин	30 мин	45 мин	1 ч	3 ч	5 ч	10 ч
1.60V	279	191	153	90.3	69.6	57.4	23.7	16.3	9.35
1.65V	268	183	148	87.4	67.5	56.7	23.1	15.9	9.20
1.70V	256	176	143	84.5	65.4	55.9	22.6	15.6	9.06
1.75V	243	169	138	81.5	63.4	52.8	22.1	15.3	8.95
1.80V	232	162	132	78.6	61.3	51.3	21.5	14.9	8.79

(Примечание) Приведенные выше данные по характеристикам являются средними значениями, полученными в результате проведения 3 контрольно-тренировочных циклов, и не являются номинальными по умолчанию.



Продукция постоянно совершенствуется, поэтому фирма-изготовитель оставляет за собой право вносить изменения без предварительного уведомления.

Официальный партнер по продвижению аккумуляторных батарей Delta на территории РФ - Группа компаний «СПЕКТР»



группа компаний
СПЕКТР

Москва

Тел.: +7 (499) 110-17-74

Е-mail: msk@delta-battery.ru

Офис: 3-й проезд Перова поля, д. 8

Склад: ул. 5-я Кабельная., д. 2, корп. 1

Санкт-Петербург

Тел.: +7 (812) 648-24-30

Е-mail: spb@delta-battery.ru

Офис: ул. Мебельная, д. 12, корп. 1

Склад: ул. Генерала Хрулева, д. 16

8-800-500-99-27 (бесплатно по РФ)

info@delta-battery.ru

www.delta-battery.ru